

ライトレースカーについて

・ライトレーサーとは？

ライトレーサーは、白いところに黒い線を引くとその線をたどってくれる機械です。

工場などで荷物を運んだりと今も実際に活躍してるらしいです。

・作るのが大変です！

じつはこのライトレーサーはつくるのが大変です。

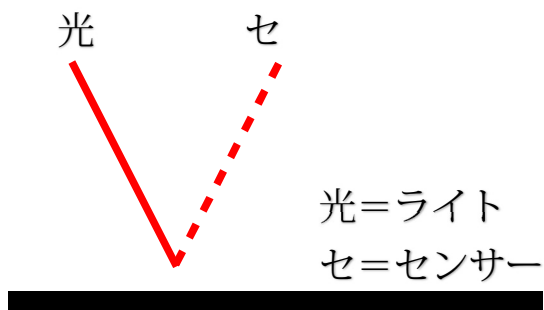
毎年、中1で約2割しか完成しません。

それぐらい作るのが難しいということですね。

・ライトレーサーはどうして動くのか？

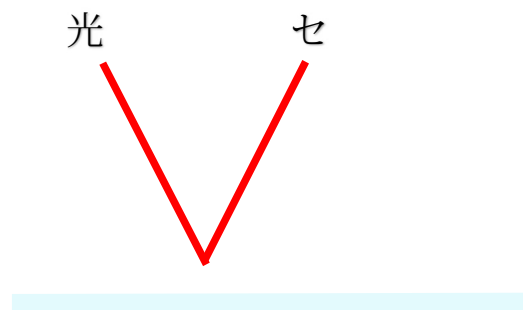
ライトレースカーはセンサーで下が黒かそれ以外かというように判断しています。具体的にはロボットの下から出ている赤い光が反射しているかどうかで判断します。

下が黒いとき



光があまり反射しない

下が白いとき



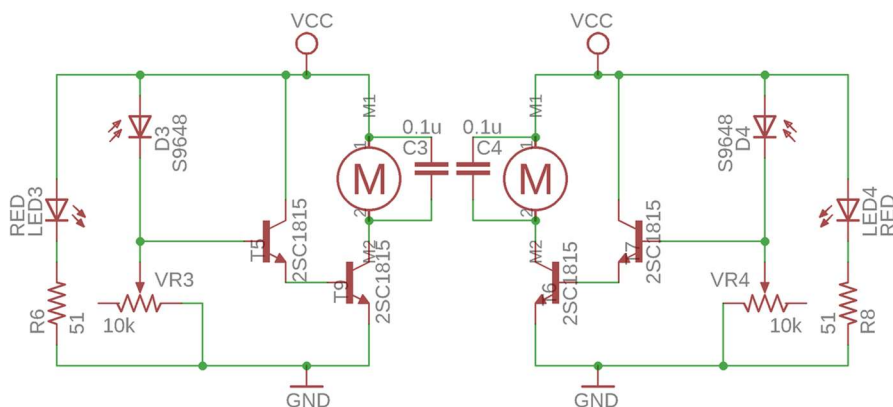
光がよく反射する

このように動くのですね



↑黒い線に沿って動くラインレースカー

回路図



終わりに

今回、僕たち67期生はロボ研で初めてとなるロボットを作りました。完成した人も失敗した人も次に繋がるような経験をする事が出来ました。今回の経験が次のロボットを作るときに役に立てるよう頑張っていきたいです。