



洛星中学高等学校 ロボット研究部・同好会 公式 ホームページ

自動パンフレット製作機:作業進行状況 (5月活動報告)

代表:廣瀬達也(H2)
作成:2008年06月11日
公開:2008年06月12日

<概要>

文化祭のパンフレットを機械に作らせてはどうだろうか。この企画はそんな安直な考えからできました。しかし実際に作り始めるとこれがなかなか難しく、まずは紙の束から1枚の紙を送り出すところからはじめました。

残念ながら5月中に完成させることはできませんでしたので、6月も引き続き製作することになりました。

<機構について>

自動パンフレット製作機の機構は主に4つに分かれます。

- ・紙の束から一枚ずつ送り出す機構
- ・紙を順番に受け取り次の工程に送る機構
- ・紙の束を折る機構
- ・折られた紙をホッチキス止めする機構

以上をそれぞれ作り組み合わせれば完成です。5月現在では1,2,4がそれぞれ半ばまで完成し、現在も鋭意製作中です。

<5月の活動>

- ・紙の束から一枚ずつ送り出す機構
試作第一号完成。量産開始(6台)。
- ・紙を順番に受け取り次の工程に送る機構
レール機構完成。
- ・紙の束を折る機構

現在まったく手付かずの状態です。

- ・折られた紙をホッチキス止めする機構

はじめは製品のホッチキスを流用できるかと考えましたが、装填できる針の数が50本しかないというデメリットがあり結局一から作ることになりました。土台と押し出す金具は製品を分解したものを使用し、針の装填部分やバネ機構は自作しました。今は試作段階どまりですが後数箇所改良すれば十分動くものになります。問題はホッチキスを押さえる機構ですがこれは来月の課題になりそうです。

<6月の課題>

6月の主な課題となるのはそれぞれ

- ・とりあえずは完成。
- ・紙を次の工程に送り出す機構
- ・製作開始
- ・ホッチキスを押さえる機構

全体の完成は7月末の予定です。

続く...

※代表者名は本人の許可を得て掲載しています。

※このホームページのすべての内容の著作権は洛星高校・中学校ロボット研究部・同好会にあります。ホームページの内容の無断転載はご遠慮下さい。

[▲トップへ戻る](#)

Designed by [David Herreman](#) and [RakuseiREA+C](#)
[XHTML](#) - [CSS](#)



洛星中学高等学校 ロボット研究部・同好会 公式 ホームページ

自動パンフレット製作機:作業進行状況 (6月活動報告)

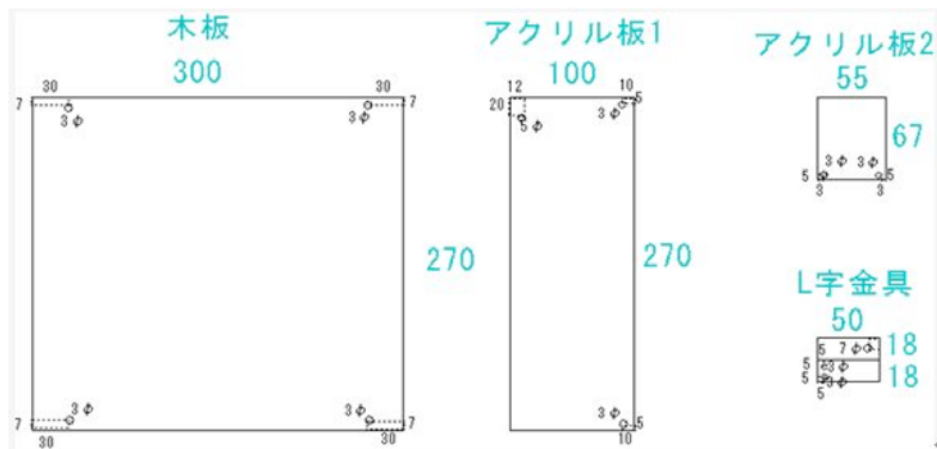
代表:廣瀬達也(H2)
作成:2008年07月18日
公開:2008年07月21日

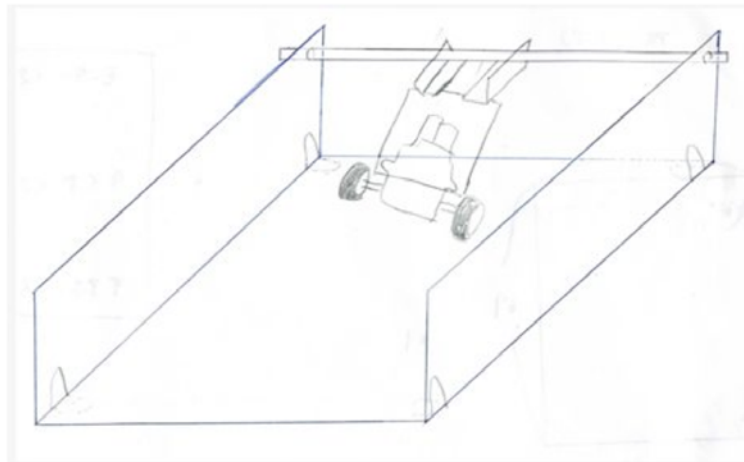
今月は紙を送り出す機構とそれを運ぶ機構を完成させることができたので、その設計図を載せます。また、七月は紙を折る機構とホッチキス止めする機構を中心に作っていきたいと思います。

<紙送り出し機設計図>

材料

- ・10mm3φの小皿ネジ×10 ナット×10
- ・10mm5φの小皿ネジ×2 ナット×10
- ・ダブルギアボックス
- ・ゴムタイヤ
- ・下図の板4枚

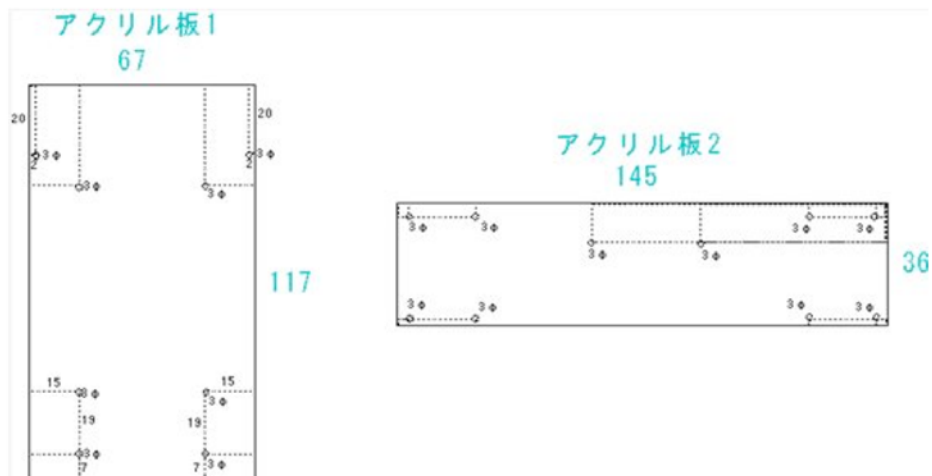


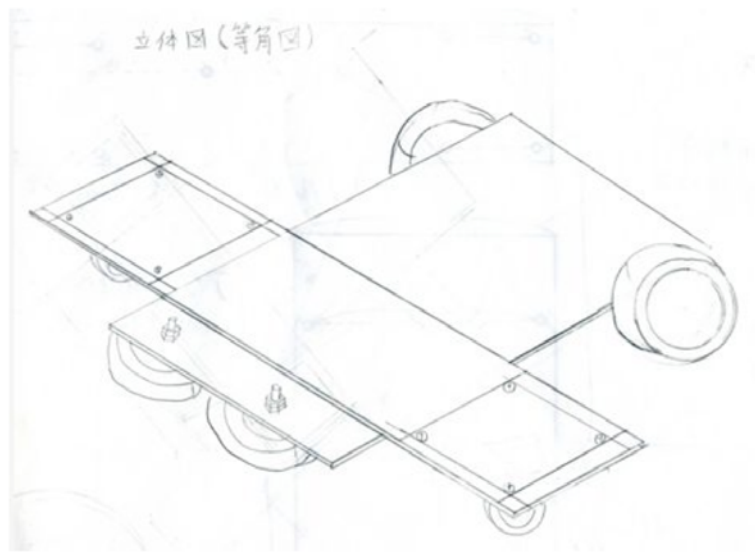


<紙運搬用レール機構>

材料

- ・ダブルギアボックス
- ・スポーツタイヤ(56mm径)×2
- ・スポーツタイヤ(36mm径)×2
- ・キャスター×2
- ・10mm3φの小皿ネジ×14 ナット×24
- ・下図の板2枚





続く...

※代表者名は本人の許可を得て掲載しています。
※このホームページのすべての内容の著作権は洛星高校・中学校ロボット研究部・同好会にあります。ホームページの内容の無断転載はご遠慮下さい。

[▲トップへ戻る](#)

© All Copyright 2003-2008, 洛星中学ロボット研究部・高校ロボット同好会
Designed by [David Herreman](#) and [RakuseiREA+C](#)
[XHTML](#) - [CSS](#)